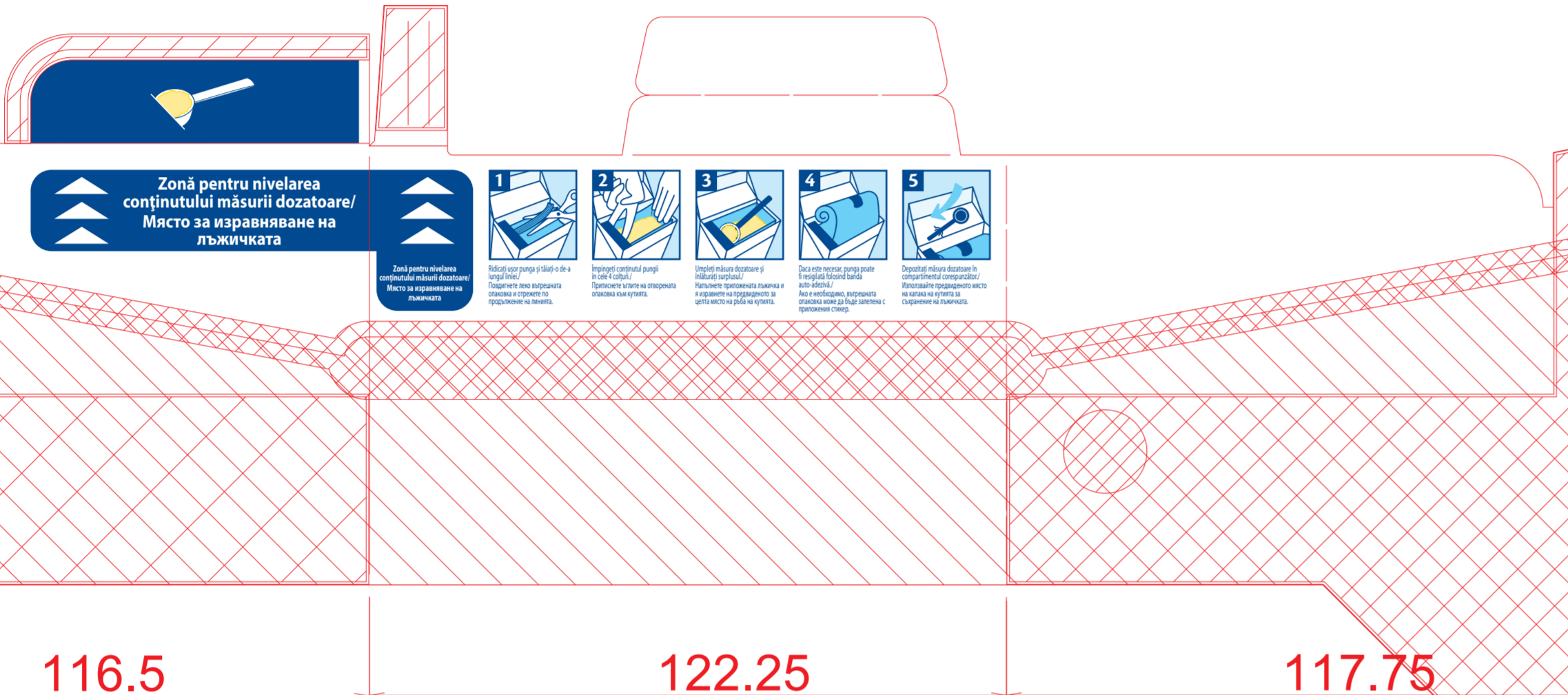


18
84.75
36
36



Zonă pentru nivelarea conținutului măsurii dozatoare/ Место за изравняване на лъжичката



116.5 122.25 117.75

Farbfrei:
Verdeckt:
Weiß auslaufend:

Farb- und Lackfrei:
Richtung:

Information tables for KASTNER AG, including project details, stanz numbers, and material specifications for different box variants.

Product info table for HiPP 802104, including material numbers, stanz numbers, and color options.

50 de ani de experiență în producția formulelor de lapte 50 години опит в производството на млечни формули. HiPP ORGANIC COMBIOTIC® - o formulă unică inspirată din natură / - уникална формула, вдъхновена от природата.

Informații importante/ Важна информация. De ce este potrivit sorbii dimnevoastă? ... за храненето на Вашето бебе. Alimentația perfectă este cea mai bună și înaltă modalitate de hrănire a nou-născuților.

Ambalaj prietenos cu mediul. Oпаковка щадяща околната среда. Ingrediente/ Съставки. Lapte de incerpuit de calitate ecologică/ Био мляко за кърмачета.

Codierzone. 800g. FSC logo and other certification marks.

Compartimentul măsurii dozatoare/ Место за съхранение на лъжичката

Table of nutritional values and average nutrient content per 100 ml of the product. Includes energy, protein, carbohydrates, and various vitamins.

Ingrediente/ Съставки. Lapte de incerpuit de calitate ecologică/ Био мляко за кърмачета. FSC logo.

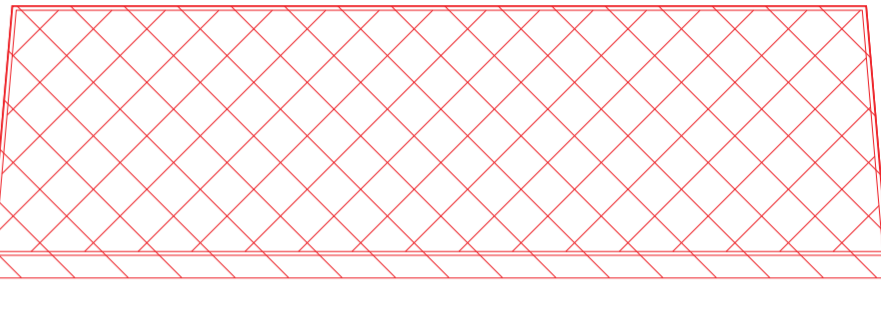
Codierzone. 800g. FSC logo and other certification marks.

HiPP logo and opening instructions in Romanian and Bulgarian: 'Vă rugăm să acordați atenție când deschideți pentru prima dată/ Моля, обърнете внимание при първоначално отваряне на опаковката'.

HiPP ORGANIC COMBIOTIC PROBIOTIK + PRAEBIOTIK. Inspira din natură / Вдъхновено от природата. Includes a large illustration of a milk drop and a baby.

HiPP logo and FSC logo. Includes a barcode and product number 9 062300 138044.

RO2104 MIX Packaging from responsible sources FSC® C002324



Utilizare/ Предназначение. Foarte important! Laptele matern este cea mai bună hrană pentru sorbii tău. Se recomandă alăptarea exclusivă cu lapte matern pentru sorbii cu vârsta de până la 6 luni.

Ghid de preparare (Proodus instant)/ Указания за приготвяне. Măsură și preparați laptele matern și de utilizare instantă Program. Deoarece și utilizarea necorespunzătoare a produsului pot afecta sănătatea sorbii dimnevoastă.

Table with dosage instructions: 'Ghid de dozare/ Хранителен план'. Shows volume of milk and water for different age groups.

